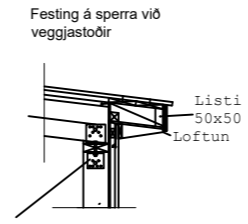
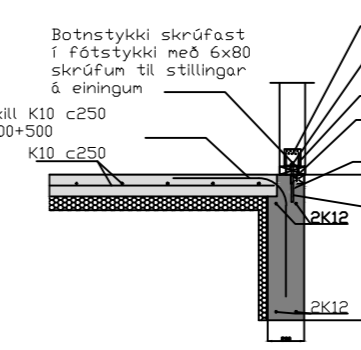


Vinkill BMF. 105 þegga vegna við sperrur negling í sperru 2x6 stk og í toppstykki 6 stk ks 45
jafnframt skal festa vinkill með 10 mm bolta, skinnu og ró í gegnum toppstykki einingar. Í þeim tilfallum sem þessu er ekki viðkomandi skal nota 10 mm franská skrúfu og bora skal fyrir kjarna hennar



Vinkill BMF. 90 án styrk, einn á hverja stoð, þegga vegna á hornum negling í stoð og toppstykki 6 stk ks 45. Setja skal vinkil og toppstykki í einingu með 10 mm borðbolta og ró.



Snið sökkull/plata/ tenging veggja

Vinkill BMF. 90 án styrk, einn á hverja stoð, þegga vegna á hornum negling í stoð 8 stk ks 40/40 2 stk ks 40/40 í reim með múrbolta
botnstykki 45x 145 mm, skrúfast í botnstykki með 6x80 skrúfum í 60 mm skrúfum c-c 300
6x100 mm skrúfur c-c 600 mm, til festingar á fótstykki í steypu

Stækkun byggingar breytingarteikning

Eldhúshluti eignarinnar er stækkaður um 18,7 fm brúttó. 1 hæð var 183,3 m², en verður 202 fm. Stækkun er því 18,7 fm. Gluggi í núverandi eldhúsi og svalahúrd úr stofu verða nýtt aftur.

Nýji byggingarhlutinn verður með steyptum sökkli og plötu. Varðandi gerð þessara byggingarluta skal það vera sambærilegt núverandi burðarþolsteiningum hússins af sökkli og plötu.

Útveggir verða byggðir upp úr burðarvið 45x145 mm, c-c 600 mm og einangraðir. Að innann kemur viðurkennt rakaspruuplast, 34x45 lagnagrind og 13 mm gifsplata. Tjörupappa skal seta á milli, þar sem timbur kemur að stein.

Að utanverðu er settur 9 mm krossviður, límdur og negldur við grind. Á samskeytum skal líma yfirsamskeyti síga eða sambærilegt. Þar sem krossviður kemur upp á milli sperra skal skilja eftir 10 mm loftunarrými við þakklæðningu og setja skodýranet fyrir op sem og í öll loftunarrými á veggjum. Utan á krossvið eru settir loftunarlístar og klæðning utan á þessa lista. Ganga þarf þannig frá klæðningu að í burðarvegginn og að loftun bakvið hana sé næjanleg sjá teikningu. Veggur skal festur við plötu samkvæmt sniði á teikningu. Klæðning hefur ekki verið ákveðin, en verður líklega stál- eða timbur klæðning.

Þaksperrur verða 45x225 mm, þynntar út þar sem að þær koma út fyrir hús sbr. teikningu. Þar sem sperrur koma að húsi, skal hafa samráð við arkitekt varðandi frágang og festingar og tryggt með þremur 40 mm loftunarrörum í hvert bil að loftun fari óhindruð inn á núverandi þakainingu við tengingu þakanna. Klæða skal þak með 25x145 timbri og negla 3 stk 28x75 nagla í hverja sperru. Gisklæða skal borðaklæðningu með 10 mm bili. Tjörupappa skal seta á milli, þar sem timbur kemur að stein.

Setja skal á þakklæðningu lektur og öndunnardúk, (síga eða sambærilegt) ásamt þakefni eins og er á húsinu. . Skrúfa skal þakjárn með fjarlægðinni c-c 600 mm.

Setja skal 3 loftunarlista á þaksperrur við þakklæðningu, tvo á sperrur og einn lista fyrir miðju, áður en þakainangrun er sett. Neðanvið ull skal setja rakaspruuplast ásamt eldvarnarvir. Neðan á sperrur koma síðan 34mx45 listar sem lagnagrind ásamt 13 mm gifsklæðningu.

Aðalhönnuður
Sigurbjartur Halldórsson
Laxakvísl 35, 110 Reykjavík
kt: 230656-3479 S: 621-4101

Áritum aðalhönnuðar

Áritum hönnuðar

Breyting:
Stækkun 1. hæðar

Breyting: Stækkun eldhúshluta byggingar

Klettar Ehf - kt: 520503-2260 - Cuxhavengötu 1 - 220 Hafnarfíri
Sími: 517 6054 - GSM: 897 6054 - Email: Klettar@internet.is

verk
Ártún 2A, Árborg
Einbýlishús

teikning Byggingarnefndarteikning	teikning nr. A101
Byggingarlýsing: stækkun byggingar	
Skýringar, viðbygging.	mkv. 1:100 Mál í mm & m
hannað Sigurbjartur Halldórsson	teiknað Gísli Hermannsson
dags. 1. september 2022	tölvaskrá Ártún 2A Árborg stækkun húss.dwg

bláðstærð
A2

Öll mál eru í millimetrum.
Mælið ekki af teikningum, öll mál athugist á staðnum.
Ósamræmi í teikningum skal tilkynna hönnuði strax.