

Möguleikar á fjórum mismunandi flokkum á hverri stöð.

Lokin eru UV varin af framleiðanda sem eykur endingu til muna.

Möguleiki á að skipta út plastlokum fyrir eldtefjandi lok.

Passar á allar gerðir afturhlaðinna sorpbíla.

Stálplata nær undir öll körin.

Sterk stálhjól með slitsterkum gúmmídekkjum.

Stórir fletir fyrir merkingar eða auglýsingar.

Uppfyllir Evrópustaðal EN840 um gæði hjólabúnaðar, haldfanga, festinga og efnisvals.



## Tæknilegar upplýsingar:

### Þyngd

81 kg (hver eining).

### Burðargeta við tæmingu

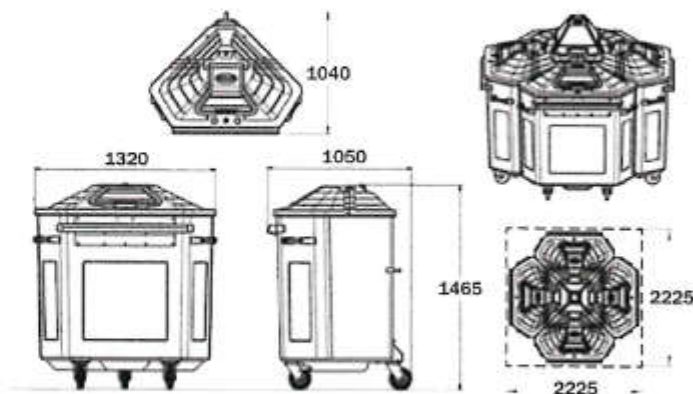
Þolir 320 kg losunarþyngd (hver eining).

### Rúmtak

800 lítrar (hver eining).

### Gæða og umhverfisstaðlar

ISO 9001, ISO 14001 og EN840



Allar nánari upplýsingar má nálgast hjá:

Íslenska Gámafélagið ehf - Gufunesvegí - 112 Reykjavík - gamur@gamur.is - sími 5775757