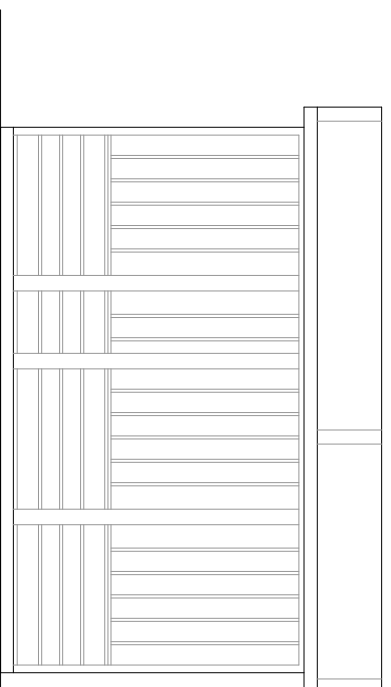
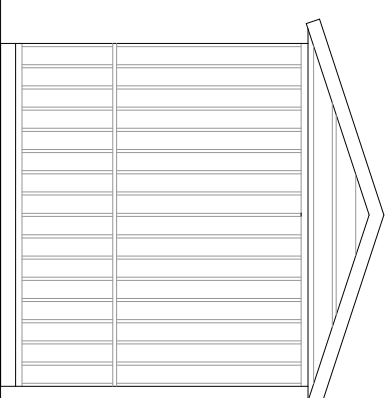


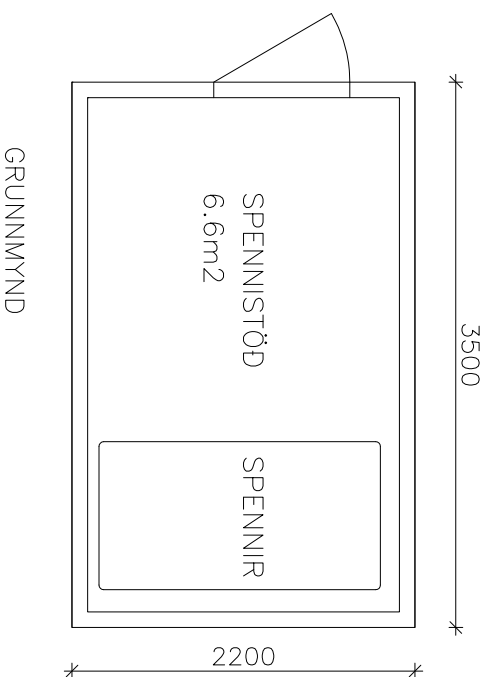
GAFL



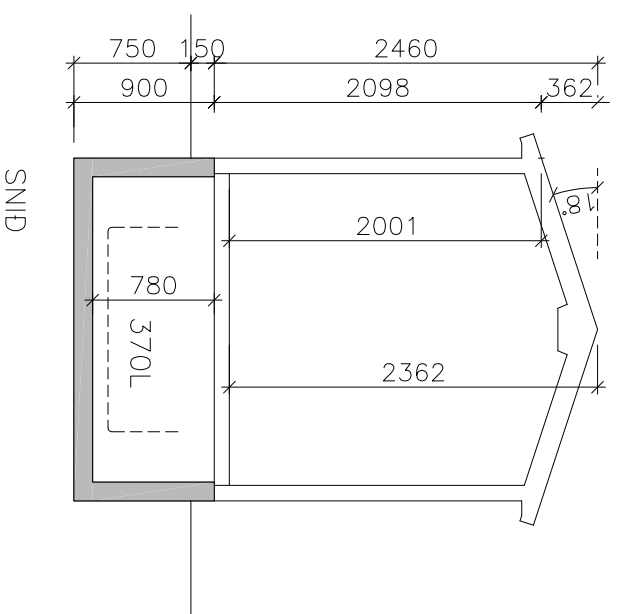
HLIDAR



GAFL



GRUNNMÝND



SNID

MANNVIRKID ER SPENNISTÖÐ I DREIFIKERFI RARIK

HÚSID ER INNFLUTT EINIINGAHÚS FRÁ ABB  
Á STEYPTUM LAGNAKJALLARA

HÚSID ER ÖEINANGRAD OG LOFTRÆST

VEGGIR ERU ÚR RYDVÖRDU STÁLI OG  
TIMBURKLÆDNINGU AD HLUTA YST  
ÞAK ER ÚR STÁLI  
GÓLF ERU STALPÖTUR

VARNIR GEGN OLJUMENGUN  
OLJA I SPENNI 199L  
RÚMMÁL KERS UNDIR SPENNI 370L

SPENNIR: MAX 1200 KVA

FLATAMÁL HÚSS BRÚTTO 7.7 m<sup>2</sup>  
RÚMMÁL HÚSS BRÚTTÓ 16.8 m<sup>3</sup>

NR:	DAGS	BREYTING	AF

**Böfti efj** LYNGBEIDI 23, 810 HVERAGERDI, S 8629329, sigjak@simmet.is

RARIK: VIKURHEIDI 21B SELFOSSI

SPENNISTÖÐ MAGNUM 350  
GRUNNMÝND, ÚTLIT, SNID OG SKÝRINGAR

SAMB.

Kt. 100745-6589

NR: 21001.15A2

Skráningartafna: Spennistöð Víkurheiði 21b Selfossi				Skrásetjari: Sigurður Þ. Jakobsson													
Landnúmer: 233186				Kennitala: 100745-6589													
Matshlutanúmer: 01				Útgáfa: 4.01b Dags.: 3.11.2022													
Uppskipting og lýsing				Stærðir													
D0	D1	D2	D3	D4	D5	D5M	D6	D7	D8	D9	D10a	D10b	D11	D12	D16	D17	
Lokun	Rými hæð-róð	Notkun texti	Höfuð-flokkun	Egna-hald	Botnflatur m <sup>2</sup>	Milliflatur m <sup>2</sup>	Sigar m <sup>2</sup>	Op m <sup>2</sup>	Brúttóflatur m <sup>2</sup>	Brúttóflatur sh < 1,8	Salarhæð min	Salarhæð max	Brúttó rúmmál m <sup>3</sup>	Nettóflatur m <sup>2</sup>	Birt flatarmál m <sup>2</sup>	Reiknitala skiptarúmmáls	Skipa-rúmmál m <sup>3</sup>
		<b>Matshluti</b>			7,7	0,0	0,0	0,0	7,7	0,0			18,3	6,6	7,7	14,388	
		<b>Botn</b>											1,5				
	01	<b>1.hæð</b>			7,7	0,0	0,0	0,0	7,7	0,0			16,8	6,6	7,7		
A	0101	<b>Spennistöð</b>	T	0101	7,7				7,7		2,00	2,34	16,8	6,6	7,7	2,18	14,388
<b>Athugasemdir</b>																	
Undir spennistöðinni er 800 mm lagnakjallari																	
<b>Samelgnir sumra</b>																	
<b>Eignarhald</b>																	
	Egna-hald	Notkun texti	Birt flatarmál m <sup>2</sup>	Skipa-rúmmál m <sup>3</sup>	Sereign m <sup>2</sup>	Sereign og samelgn m <sup>2</sup>											
	0101	<b>Spennistöð</b>	7,7	14,388	14,388	14,388											
		<b>Allis</b>	7,7	14,388	14,388	14,388											

NR:	DAGS	BREYTING	AF
-----	------	----------	----

**Böfti ehf.** LYNCHERDI 23, 810 HVERAGERDI, S 8629329, sigjak@simnet.is

RARIK: VIKURHEIDI 21B SELFOSSI

SPENNISTÖÐ MAGNUM 350  
SKRÁNINGARTAFLA

SAMB.

Kt. 100745-6589

NR: 21001.15A3

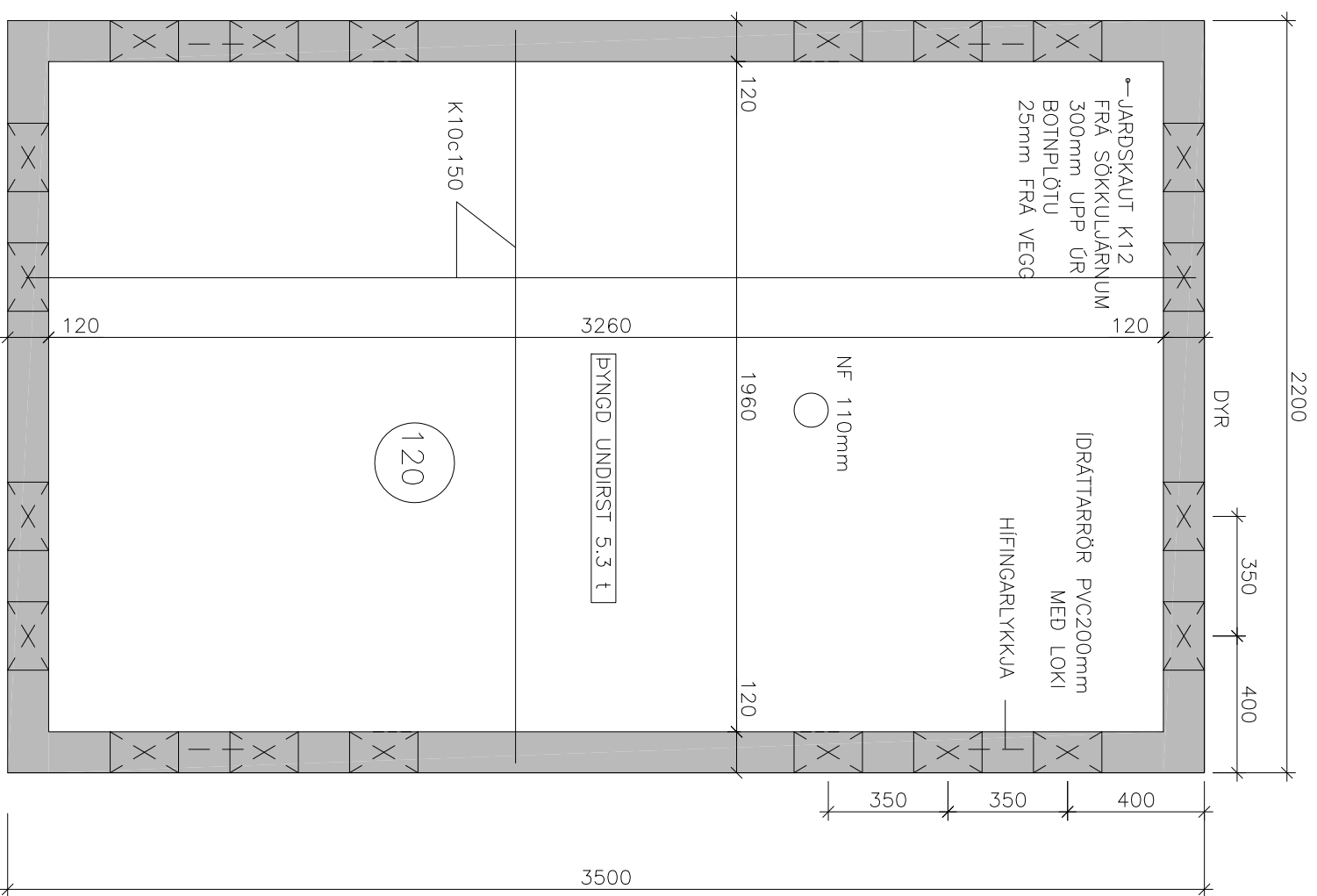
KVARDI:

BLADST: A3

REIKN: SpJ

TEIKN: SpJ

DAGS: 3.5.2022

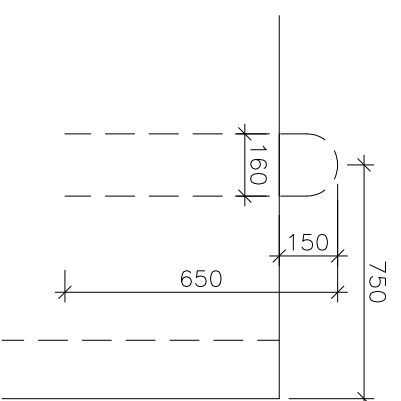


### GRUNNMÝND

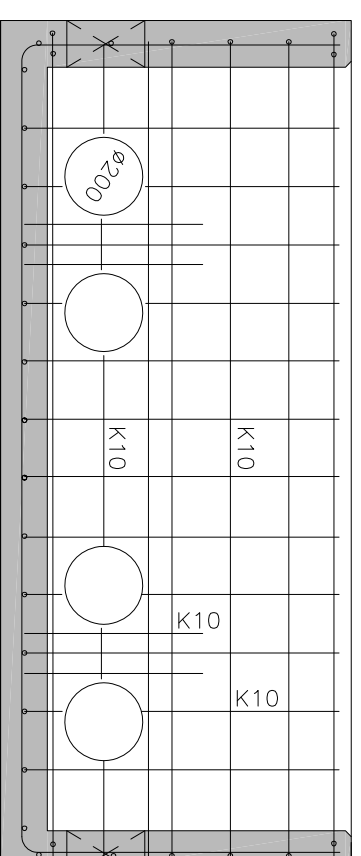
#### GRUNDUN

GRAFA SKAL FYRIR UNDIRSTÖÐUM NIÐUR Á HELLLEGAN BURDARHÆFAN BOTN.  
UNDIR SÖKKLA SKAL FYLLA MED FRÖSTÖRUGGRI GRÚS BLEYTA HÆFILEGA OG ÞJAPPA VEL  
ÞJÖPPUN SKAL UPPFYLLA EFTIRFARANÐI KRÖFUR (PLÖTURÞGF):

$E2 \geq 100 \text{ MPa}$   
 $E2/E1 \leq 2.2$   
JAFNA SKAL FYLLINGU MED ÞUNNU SANDLAGI UNDIR BOTNPLÖTU.

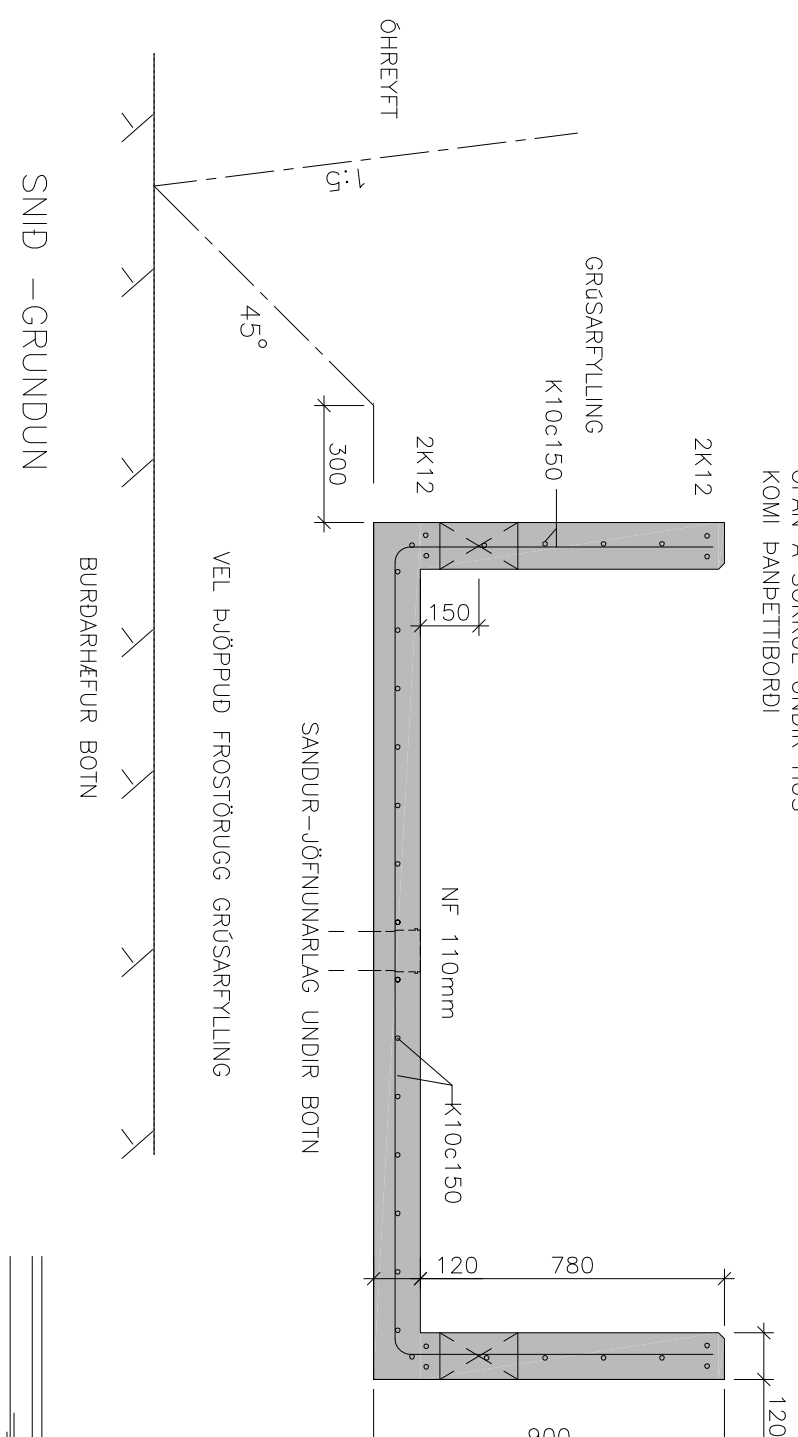


### HÍFINGARLYKKJUR K16 L=1500



### JÄRN VID GÖT

OFAN Á SÖKKUL UNDIR HÚS  
KOMI ÞANÞETTIBORÐI



### SNID - GRUNDUN

### SKYTING LÁR. K12 Í HORNUM

#### JÄRN:

K MERKIR KAMBSTÁL B500C SAMKV. FS ENV 10080

GRIND SÉ Í MIDJUM VEGG OG PLÖTU

ÖLL LÁRÉTT JÄRN Í VEGGJUM BEYGJAST SKYTYLENGD FYRIR HORN

SKYTYLENGD JÄRNA ER 40x JÄRNÞVERMÁL

VINKLAR BEYGIST UM HUÐ MED ÞVERMÁL 10x JÄRNÞVERMÁL

MINNSTA STEYPUHULA ER 40mm AD UTAN OG 30mm AD INNAN

#### STEINSTEYPA:

STEYPUGÆÐI C30/35 SEMENTSMAGN A.M.K. 320 Kg/m<sup>3</sup>

V/S-TALA < 0.55

LOFTINNIHALD STEYPU 6-8 % (EFTIR DÆLINGU)

HAMARKS KORNASTÆRD 30 mm (d max)

NR:	DAGS	BREYTING	AF
RARIK: SPENNISTÖÐ			
SPENNISTÖÐ MAGNUM 350			
FORSTEYPTAR UNDIRSTÖÐUR			
SAMB.			
Kl. 100745-6589			
NR: 17005 - B1			

**Böfti efj** LYNCHEDI 23, 810 HVERAGERDI, S 8629329, sigjak@simmet.is

KVARDI: 1:20

REIKN: SpJ

TEKN: SpJ

DAÐS: 18.8.2017

NR: 17005 - B1